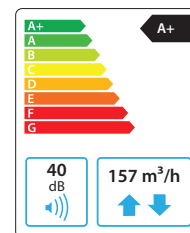


Domekt CF 150 F C6M

Maksimalus įrenginio našumas, m ³ /h	157
Maksimalus įrenginio našumas, l/s	44
Atskaitos srautas, m ³ /s	0,031
Atskaitos slėgio skirtumas, Pa	50
Savitoji įėjimo galia SPI, W/(m ³ /h)	0,2
Šilumos atgavimo šiluminis naudingumas, %	92
Oro šildytuvo galia, kW / Δt, °C	0,5/13,4
El. pirminio šildytuvo galia, kW / Δt, °C	0,75/20
Maitinimas, V	1~230
Maksimalus srovės stiprumas HE, A	6,3
Ventiliatoriaus pavaros elektrinė įėjimo galia esant didžiausiam srautui, W	31
Ventiliatoriaus pavaros elektrinė įėjimo galia atskaitos taške, W	11
Oro filtrų matmenys BxHxL, mm	250x232x46
Bendri įrenginio matmenys BxHxL, mm	560x294x1100
Priežiūros erdvė, mm	300
Masė, kg	29

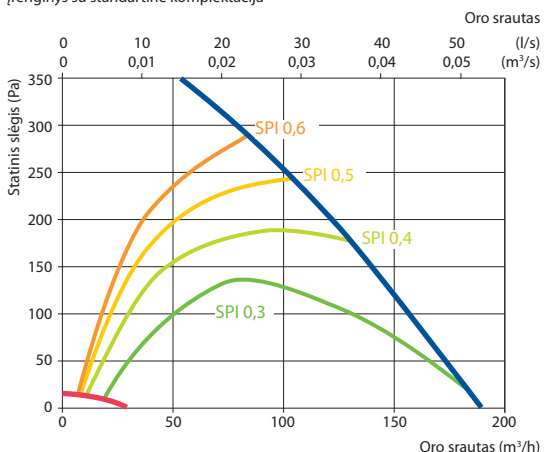


Akustinės savybės

Suminis A sverties garso galios lygis L_{WA}, dB(A) atskaitos srautui	
Iš lauko imamas oras	47
Į patalpą tiekiamas oras	57
Iš patalpų šalinamas oras	47
Į lauką išmetamas oras	58
Korpusas	40
Suminis A sverties garso slėgio lygis L_{pA}, dB(A) 10 m² ploto gerai garšą sugeriančioje patalpoje, 3 m atstumu nuo korpuso	
Į aplinką	29

Našumas

Įrenginys su standartine komplektacija

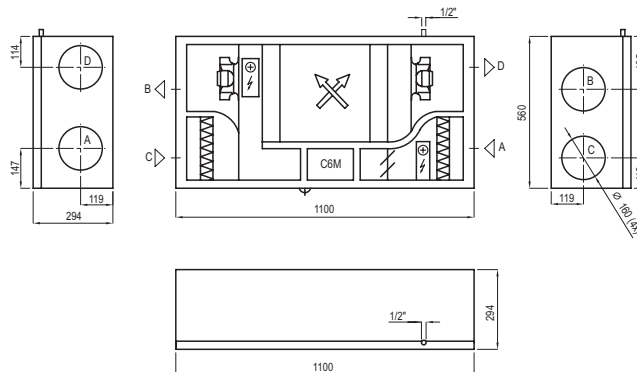


Šiluminis naudingumas

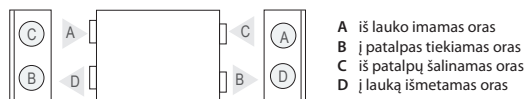
	Žiema					Vasara		
Lauke, °C	-23	-15	-10	-5	0	25	30	35
Po šilumogrąžio, °C	18,8*	19,1*	19,1*	19,1	19,5	22,3	22,9	23,5

Patalpos temperatūra +22 °C, 20 % santykinė drėgmė.
* Skaiciaivimai atlikti įvertinus pirminį šildytuvą.

Kairinis (L1)



Dešininis (R2)



Montavimo padėties



Priedai

Uždarymo sklendė	AGUJ-M-160+LF230/CM230
Triukšmo slopintuvas	A/D AGS-160-50-600-M
	B/C AGS-160-50-900-M
Vandeninis šildytuvas	DH-160
Aprišimo mazgas	PPU-HW-3R-15-0,4-W2

2-eigis vožtuvas (šildytuvui)	VVP47.10-0,4
Vandeninis aušintuvas	DCW-0,2-1
2-eigis vožtuvas (aušintuvui)	VVP47.10-1,6
Paėmimo/išmetimo grotelės	LD-160
Vand. šildytuvas-aušintuvas	DHCW-160

